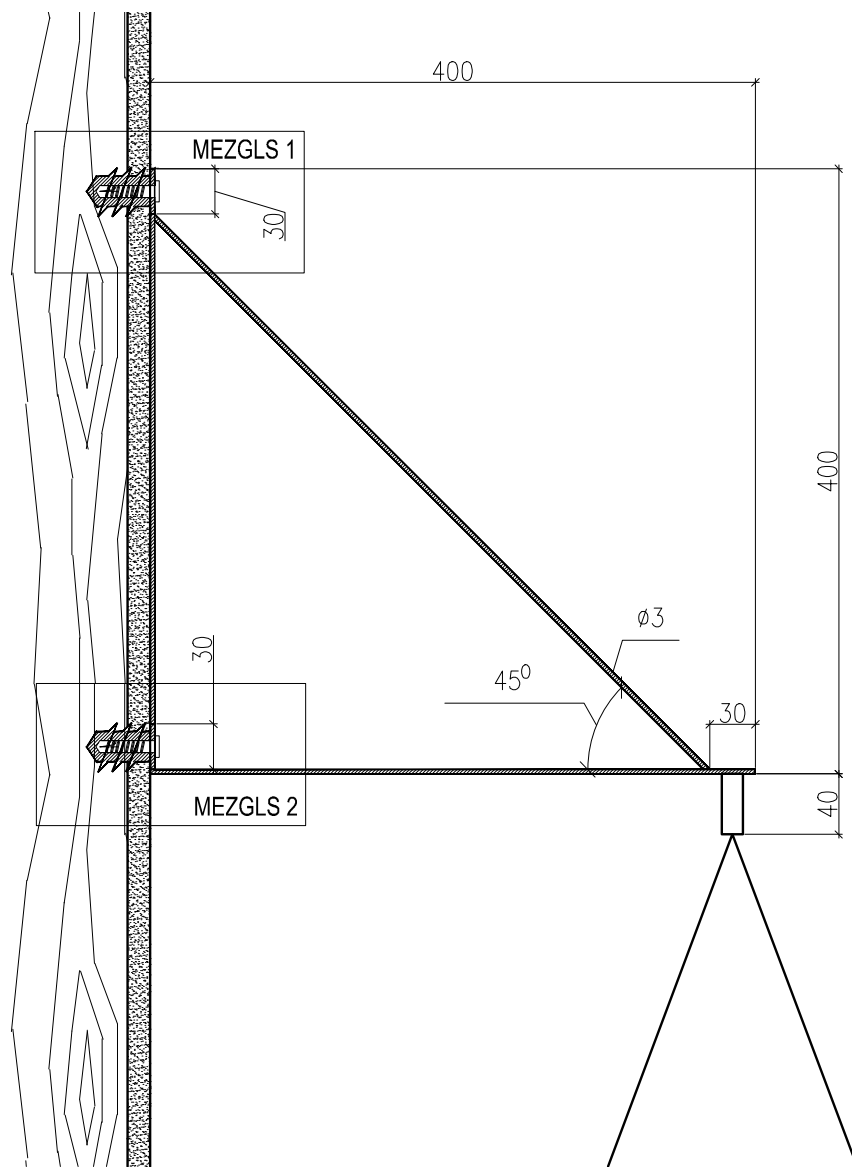
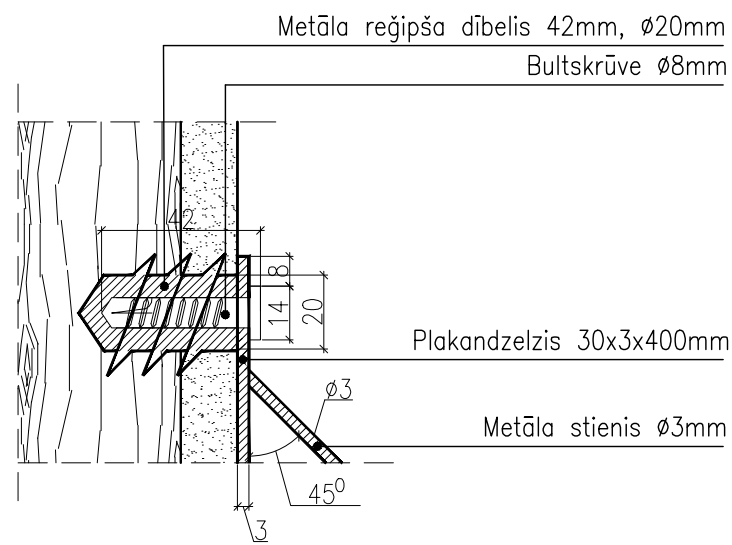


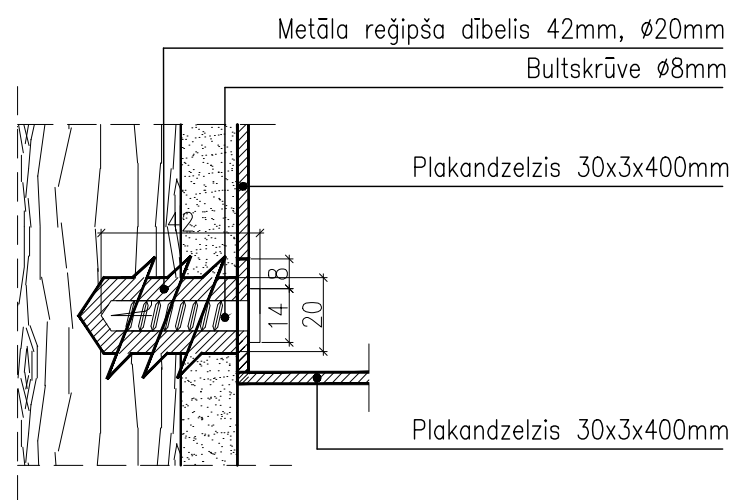
GRIEZUMS, M 1:5



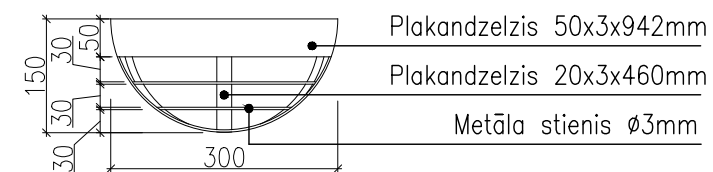
MEZGLS 1, M 1:2



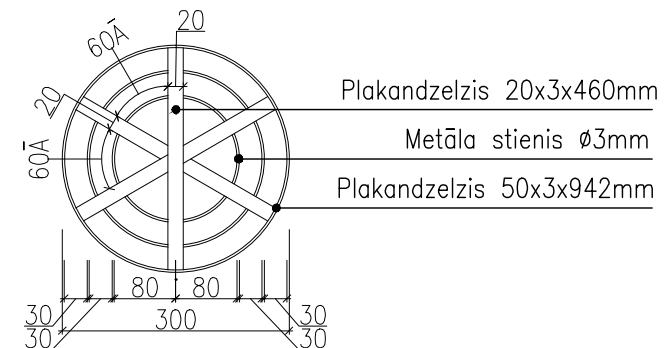
MEZGLS 2, M 1:2



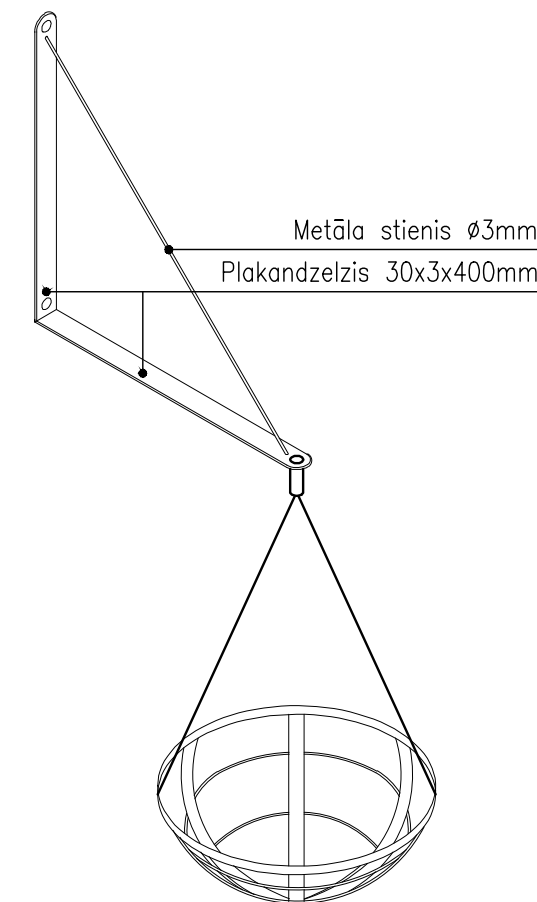
PIEKARAMAIS PUĶUPODS Ø300- SĀNSKATS, M 1:10



PIEKARAMAIS PUĶUPODS Ø300- VIRSSKATS, M 1:10

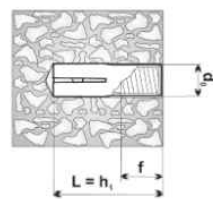
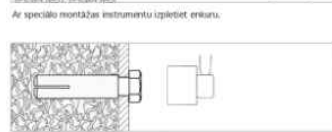
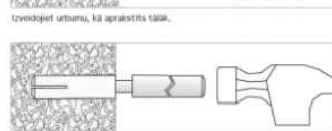
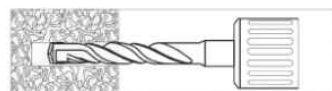


AKSINOMETRIJA, M 1:10



KRONŠTEINU STIPRINĀJUMI MŪRA ĒKĀM

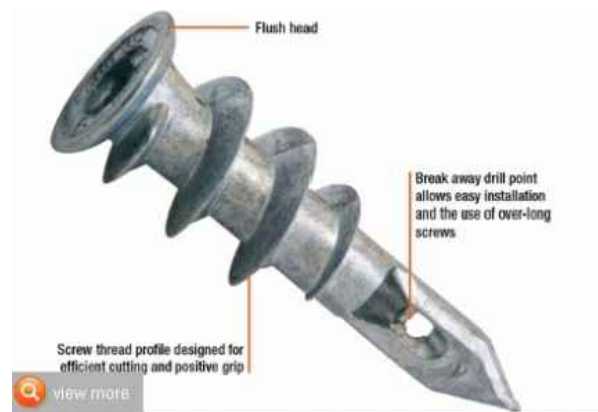
NERŪSĒJOŠĀ TĒRAUDA IEDZENAMĀIS ENKURS LAH 8
VĪTNE M8, D-10, L-30, f-13



maksimālais stiprināmā objekta biezums
enkura garums
vītnes garums
minimālais enkurojuma dziļums
minimālais betona biezums
minimālais urbuma dziļums
urbuma diametrs

KRONŠTEINU STIPRINĀJUMI KOKA UN APMESTA KOKA ĒKĀM

METĀLA REĢIPŠA DĪBELIS
WM-25, D-20, L-42



PIEZĪMES:

1. Zīmējumus nedrīkst mērit. Lasīt rakstītos izmērus;
2. Visus izmērus precizēt uz būves pirms detaļu un izstrādājumu pasūtīšanas un izgatavošanas.
3. Jebkuras izmaiņas vai atkāpes no būvprojekta rakstiski saskaņot ar arhitektu un ainavu arhitektu.
4. Apstādījumiem nodrošināt regulāru, kopšanu veģetācijas sezonas laikā;
5. Piekārtie grozi gatavi izstrādājumi izklāti ar kokosšķiedras tilpni augsnes substrātam ikgadēji maināmu;
6. Nepieciešamos mezglu risinājumus izstrādā būvuzņēmējs, saskaņojot tos ar arhitektu un ainavu arhitektu pirms konkrētā mezgla izstrādes.

PROJEKTA AUTORS/ ATBILDĪGAIS PROJEKTĒTĀJS:			
ADRESE: RĪGA, SKOLAS IELA 30-14, LATVIJA		ZALA LANDSCAPE ARCHITECTS	
WWW.ZALA.LV ZALA@ZALA.LV			
PROJEKTA VADĪTĀJS: LINDA ZALĀ		DATUMS/ PARAKSTS: 11.10.2013.	
PASŪTĪTĀJS: KULDĪGAS NOVADA DOME		PASŪTĪJUMA NR.:	
OBJEKTS: APSTĀDĪJUMU KONCEPCIJAS IZSTRĀDE KULDĪGĀ, KULDĪGAS NOVADĀ, IEPĪRKUMA ID NR.KNP/2013/28			
RASĒJUMA NOSAUKUMS: Iekārto konteineru tehniskais risinājums			
PROJEKTA NR: 04/2013		DARBA VEIDS: TEHNISKAIS PROJEKTS	
DATUMS: 11.10.2013.		MĒROGS:	
STADIJA: TP	MARKA: AR	LAPAS NR: ARD-03	LAPU SK.: 4
IZSTRĀDĀJA: arhitekte: ANITA ŠNITKO ainavu arhitekte: LINDA ZALĀ ainavu arhitekte: MADARA LEZDIŅA			
FAILA NR/ FILE			