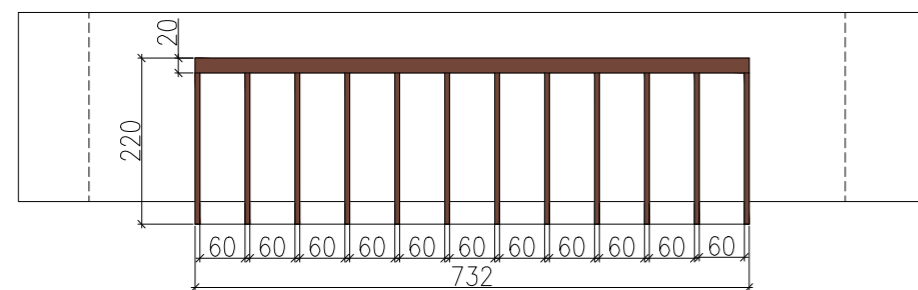
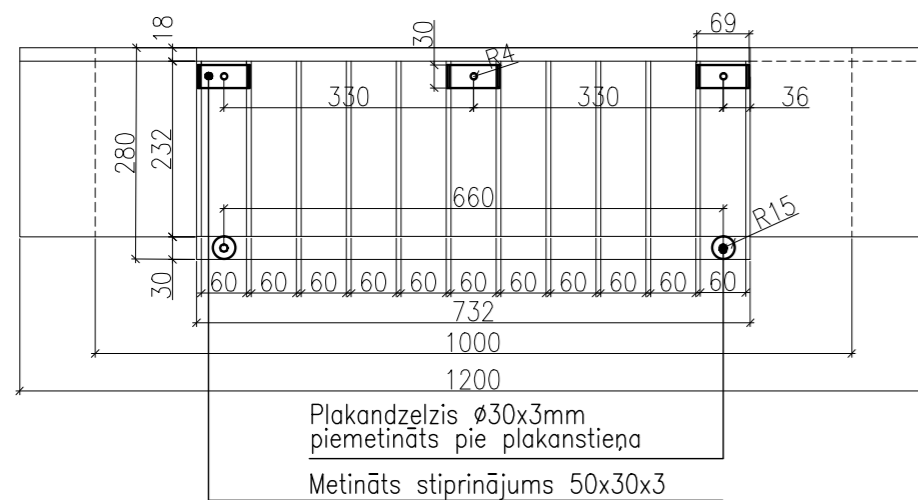


KARSTI CINKOTI, KRĀSOTI RAL 9011 KRONŠTEINI PUĶU KASTĒM PIE LOGIEM, M 1:10

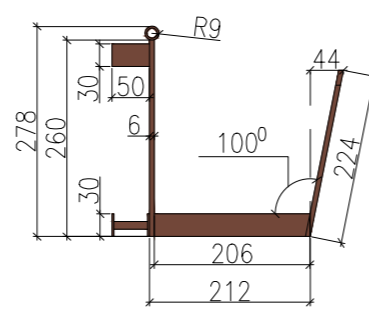
PRETSKATS



AIZMUGURES SKATS

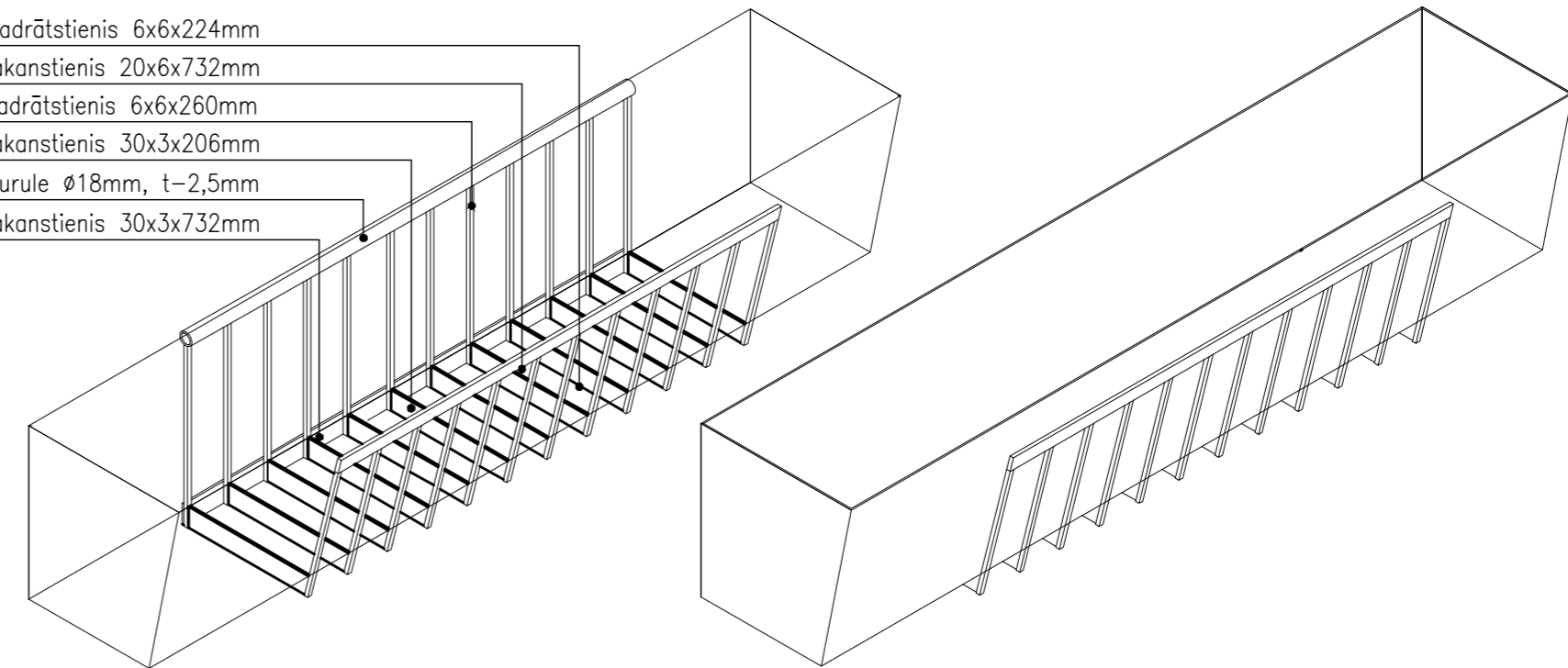


SĀNSKATS

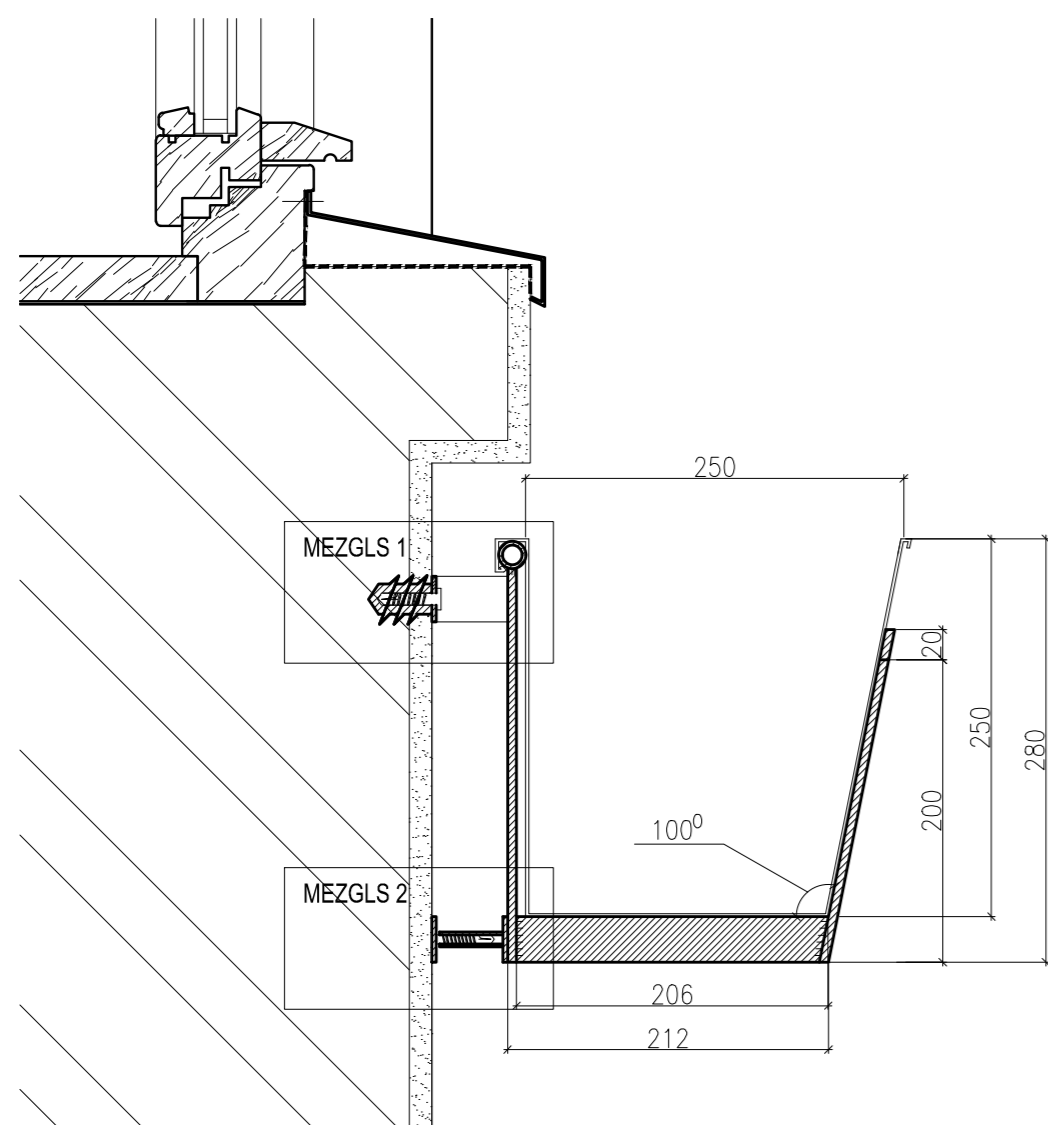


AKSINOMETRIJA, M 1:10

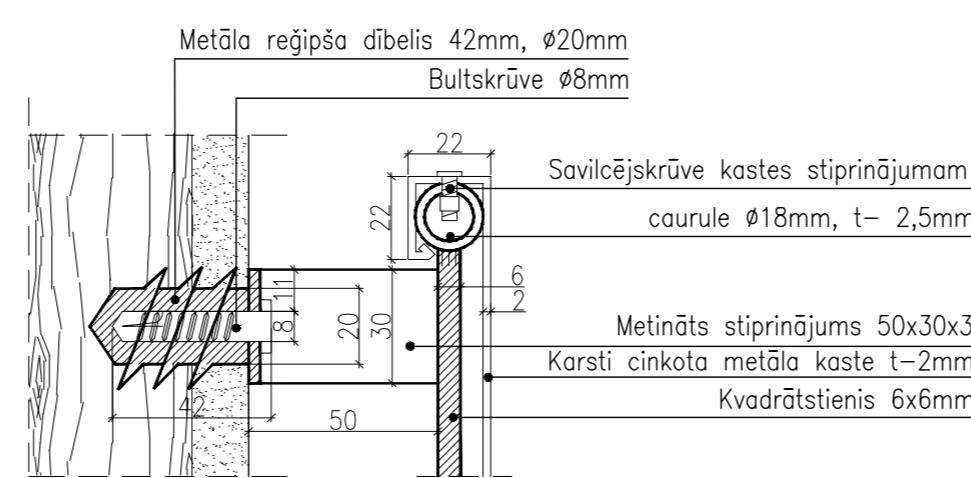
- Kvadrātstienis 6x6x224mm
- Plakanstienis 20x6x732mm
- Kvadrātstienis 6x6x260mm
- Plakanstienis 30x3x206mm
- Caurule Ø18mm, t=2,5mm
- Plakanstienis 30x3x732mm



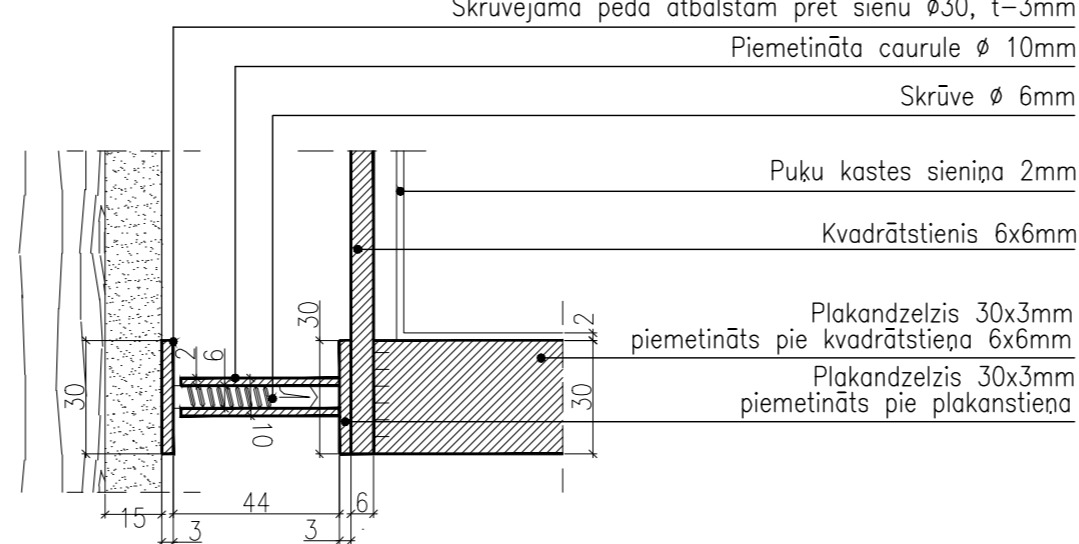
GRIEZUMS, M 1:5



MEZGLS 1, M 1:2

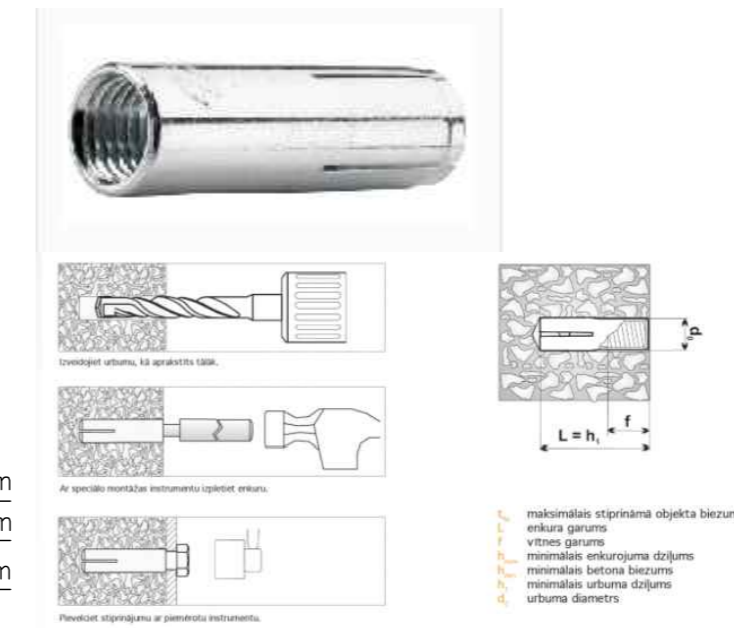


MEZGLS 2, M 1:2



KRONŠTEINU STIPRINĀJUMI MŪRA ĒKĀM

NERŪSĒJOŠA TĒRAUDA IEDZENAMĀIS ENKURS LAH 8
VĪTNE M8, D-10, L-30, f-13



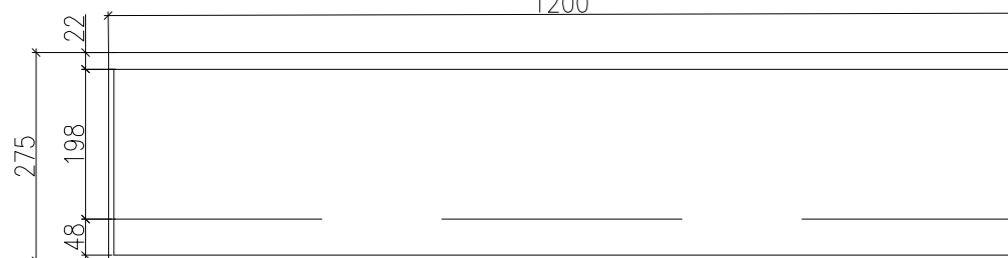
KRONŠTEINU STIPRINĀJUMI KOKA UN APMESTA KOKA ĒKĀM

METĀLA REĢIPŠA DĪBELIS
WM-25, D-20, L-42

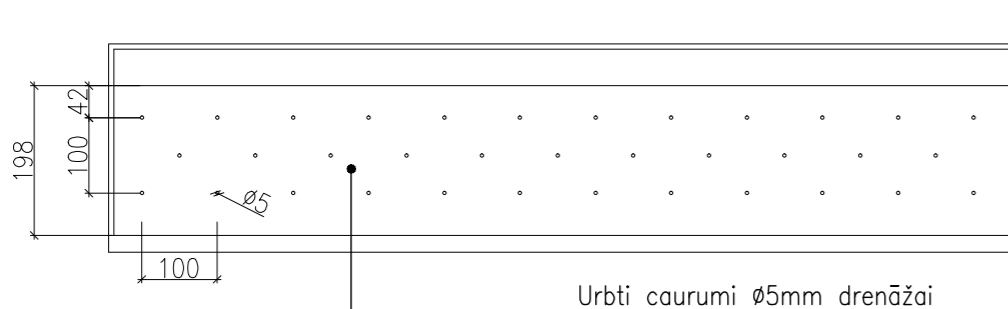


KARSTI CINKOTA METĀLA PUĶU KASTES 1200X250X250mm (BIEZUMS 2mm)

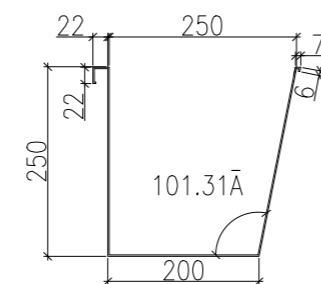
VIRSSKATS



APAKŠSKATS



SĀNSKATS



PIEZĪMES:

- Zīmējumus nedrīkst mērit. Lasīt rakstītos izmērus;
- Visus izmērus precizēt uz būves pirms detaļu un izstrādājumu pasūtīšanas un izgatavošanas.
- Jebkuras izmaiņas vai atkāpes no būvprojekta rakstiski saskaņot ar arhitektu un ainavu arhitektu.
- Apstādījumiem nodrošināt regulāru, profesionālu kopšanu veģetācijas sezonas laikā;
- Trošu konstrukcijas augstumu pielāgot fasādēm pēc katras 1. stāva ieejas durvju konkrētā augstuma, nepārsniedzot to;
- Nepieciešamos mezglu risinājumus izstrādā būvzņēmējs, saskaņojot tos ar arhitektu un ainavu arhitektu pirms konkrētā mezgla izstrādes.

PROJEKTA AUTORS/ATBILDĪGAIS PROJEKTĒTĀJS:			
ADRESE: RĪGA, SKOLAS IELA 30-14, LATVIJA		ZALA LANDSCAPE ARCHITECTS	
WWW.ZALA.LV ZALA@ZALA.LV			
PROJEKTA VADĪTĀJS: LINDA ZAĻĀ	DATUMS/PARAKSTS: 11.10.2013.		
PASŪTĪTĀJS: KULDĪGAS NOVADA DOME	PASŪTĪJUMA NR:		
OBJEKTS: APSTĀDĪJUMU KONCEPCIJAS IZSTRĀDE KULDĪGĀ, KULDĪGAS NOVADĀ, JEPIRKUMA ID NR.KNP/2013/28			
RĀSĒJUMA NOSAUKUMS: Logu konteineru tehniskais risinājums			
PROJEKTA NR: 04/2013	DARBA VEIDS: TEHNISKAIS PROJEKTS		
DATUMS: 11.10.2013.	MĒROGS:		
STADIJA: TP	MARKA: AR	LAPAS NR: ARD-02	LAPU SK.: 4
IZSTRĀDĀJA: arhitekts: ANITA ŠNITKO ainavu arhitekts: LINDA ZAĻĀ ainavu arhitekts: MADARA LEZDINA			
FAILA NR/ FILE			