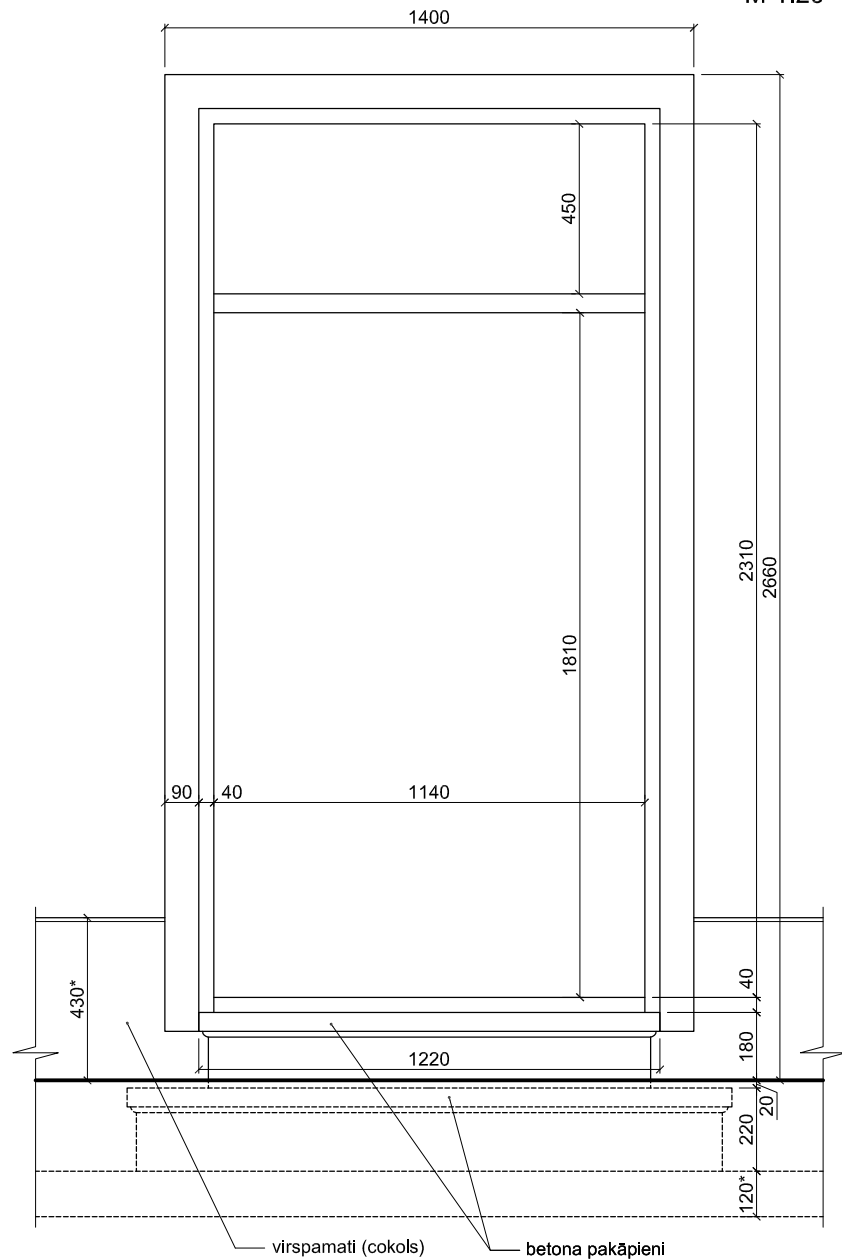


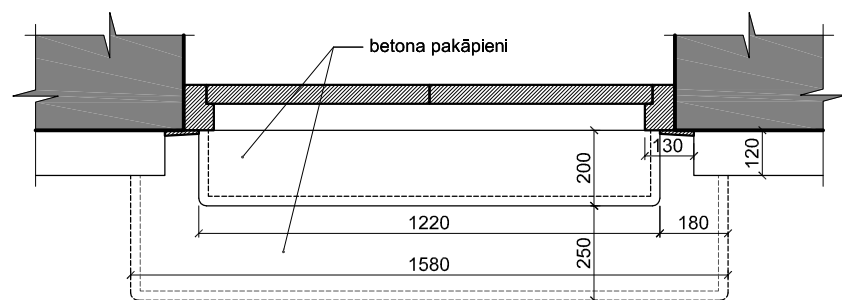
DURVJU PRETSKATS

M 1:20



KĀPŅU VIRSSKATS

M 1:20



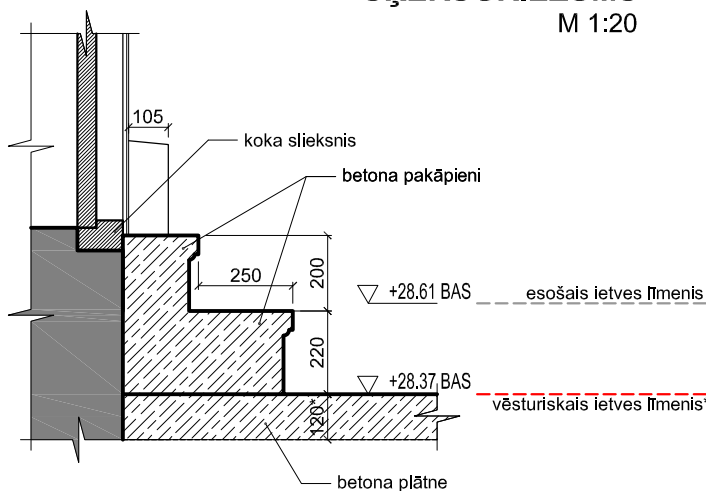
PAKĀPIENU VIRSSKATS



PAKĀPIENU ATSEGŠANA

ŠĶĒRSGRIEZUMS


M 1:20



FOTOFIKSĀCIJAS



GALVENĀS IEEJAS DURVIS

Pasūtītājs: <i>Kuldīgas novada pašvaldība</i> <i>Baznīcas iela 1, Kuldīga, Kuldīgas novads, LV-3301</i>		Objekts: <small>L.Paegles ielas posma no Dzīrmavu līdz Raiņa ielai, Mucenieku ielas posma no Dzīrmavu līdz Jelgavas ielai, Sīkrundas ielas krustojuma ar Jelgavas ielu, Jelgavas ielas posma no Mucenieku līdz Ganību ielai, Sīkrundas ielas posma no Jelgavas ielas līdz Ganību ielas aplim rekonstrukcija</small>		 Rīga, Kalvenes iela 22a Tālr.: +371 67322333 Fakss: +371 67828366 <small>©All rights reserved. ©Izmantojams saskaņā ar autoritātes likumu</small>
Adrese: <i>L. Paegles, Mucenieku, Jelgavas un Graudu ielas, Kuldīga</i>		Lapas nosaukums: <i>Arhitektoniski mākslinieciskā izpēte, uzmērījuma rasējumi</i> Jelgavas iela 54		
Arhitekts: <i>Lāsma Ledīga</i>	12.11.2012.	Līguma nr.: <i>S-620/2012</i>	Arhīva nr.: <i>S-620/2012</i>	
		Mērogs: <i>1:20</i>		
		Stadija <i>TP</i>	Lapas <i>19</i>	Ras. Nr. <i>UR-15</i>