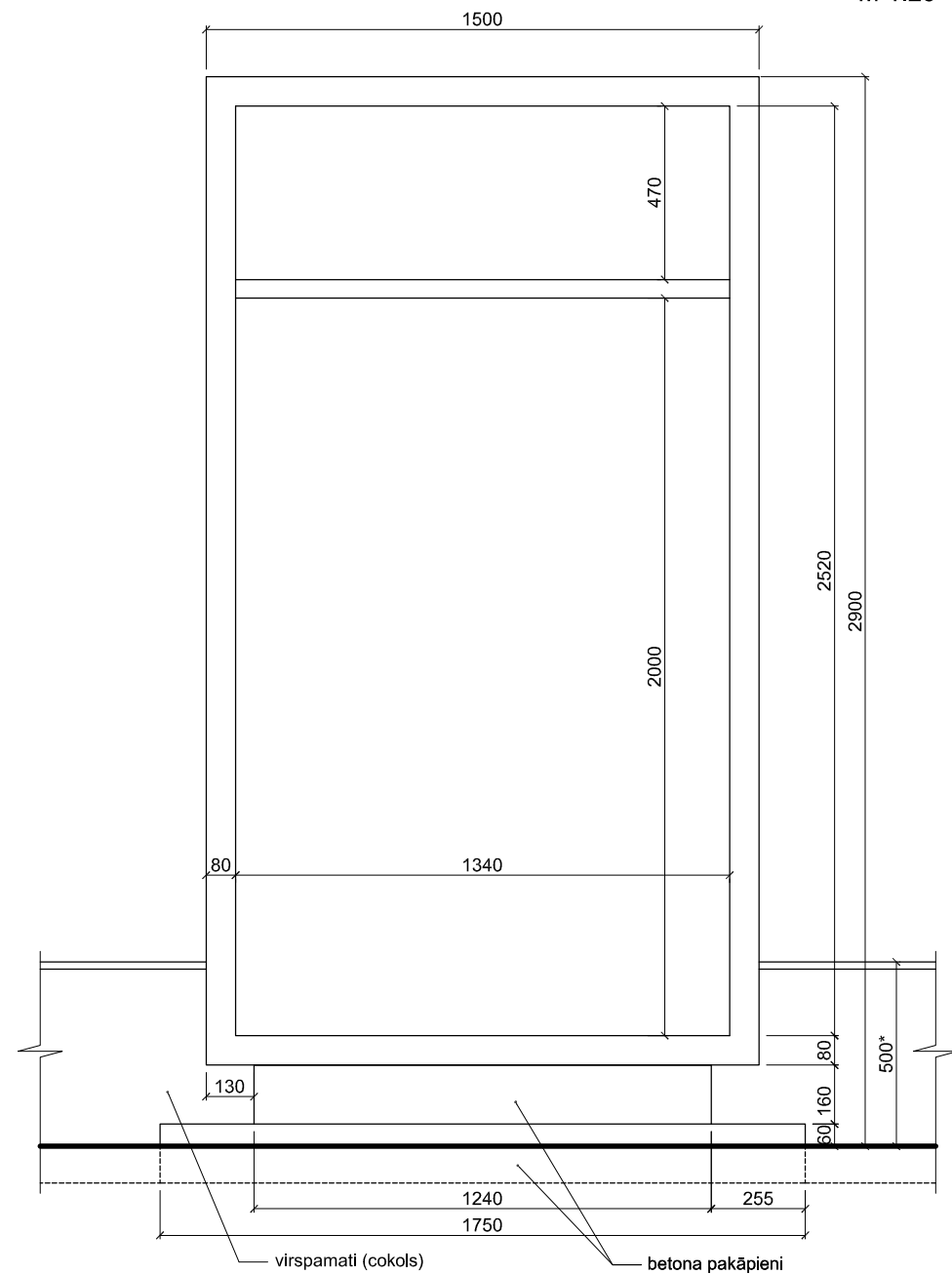


FOTOFIKSĀCIJAS

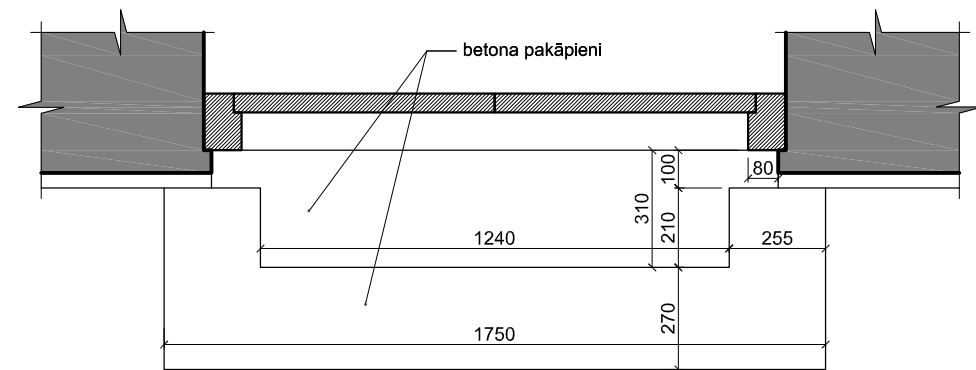
DURVJU PRETSKATS

M 1:20



KĀPŅU VIRSSKATS

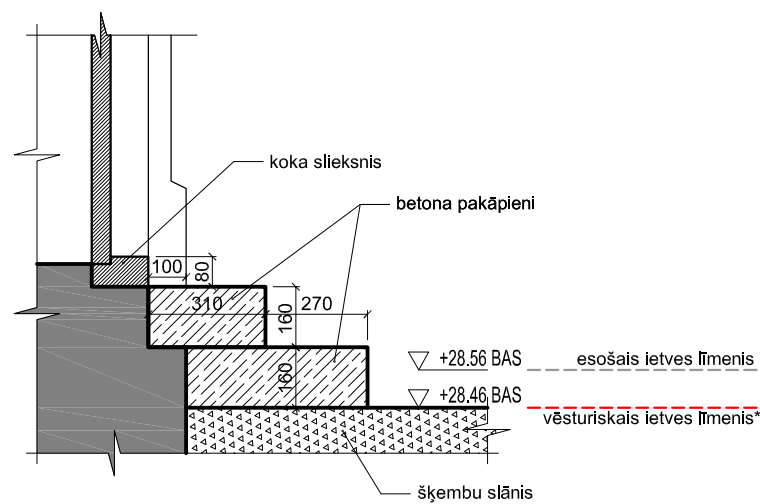
M 1:20



PAKĀPIENU ATSEGŠANA

ŠĶĒRSGRIEZUMS


M 1:20



GALVENĀS IEEJAS DURVIS



PAKĀPIENU UN COKOLA FRAGMENTS

Pasūtītājs: <i>Kuldīgas novada pašvaldība</i> <i>Baznīcas iela 1, Kuldīga, Kuldīgas novads, LV-3301</i>		Objekts: L.Paegles ielas posma no Dzīrmavu līdz Raiņa ielai, Mucenieku ielas posma no Dzīrmavu līdz Jelgavas ielai, Sīkrundas ielas krustojuma ar Jelgavas ielu, Jelgavas ielas posma no Mucenieku līdz Ganību ielai, Sīkrundas ielas posma no Jelgavas ielas līdz Ganību ielas aplim rekonstrukcija		 Rīga, Kalvenes iela 22a Tālr.: +371 67322333 Fakss: +371 67828366 ©All rights reserved. ©Izmantojams saskaņā ar autortiesību likumu	
Arhitekts: <i>Lāsma Ledīga</i>		12.11.2012.			
Adrese: <i>L. Paegles, Mucenieku, Jelgavas un Graudu ielas, Kuldīga</i>		Lapas nosaukums: <i>Arhitektoniski mākslinieciskā izpēte, uzmērījuma rasējumi</i> <i>Jelgavas iela 35</i>		Līguma nr.: <i>S-620/2012</i> Arhīva nr.: <i>S-620/2012</i> Mērogs: <i>1:20</i>	
Stadija		Lapas		Ras. Nr.	
TP		19		UR-08	